



TISCH - ZUBEHÖR

FÜR OP- UND BEHANDLUNGSTISCHE



Veterinärbedarf

Mikadoweg 10
33729 Bielefeld
Telefon: 0521 - 970990-66
Telefax: 0521 - 970991-99

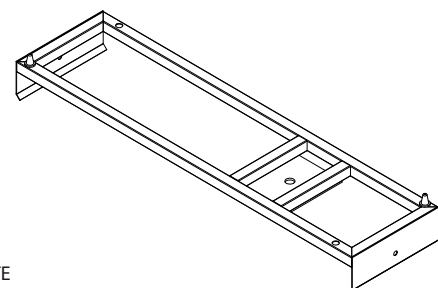
OP-und Behandlungstisch

ZUBEHÖR

Im folgenden finden Sie Zubehör/ Ersatzteile für unsere Tische.
Dieses Zubehör ist für viele Tischvarianten erhältlich.

Unterrahmen mit Führungsblech

Art.-Nr.	Außenmaße B x L	B	L
Z-1001	Außenmaße B x L	340,0	1320,0
oder	Außenmaße B x L	400,0	1320,0
oder	Außenmaße B x L	460,0	1320,0



Maßangaben in mm

OPTIONAL ALS RAHMEN MIT VERSORGUNGSSCHIENEN ZUR VERWENDUNG MIT FEST INSTALLIERTER OP-PLATTE

Oberrahmen mit Versorgungsschienen

Art.-Nr.	Außenmaße B x L	B	L
Z-1002	Außenmaße B x L	340,0	1400,0
oder	Außenmaße B x L	400,0	1400,0
oder	Außenmaße B x L	460,0	1400,0



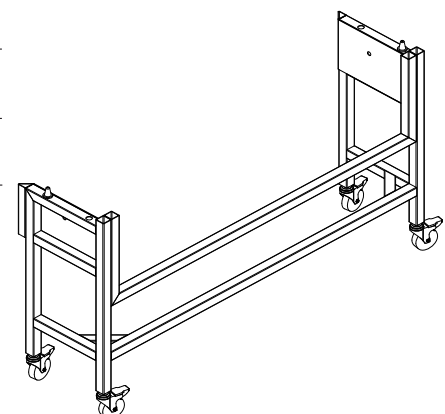
Maßangaben in mm

Transportwagen mit Lenkrollen und Rastbolzen

Art.-Nr.	Außenmaße ca. B x L	B	L
Z-1003	Außenmaße ca. B x L	410,0	1400,0
oder	Außenmaße ca. B x L	470,0	1400,0
oder	Außenmaße ca. B x L	520,0	1400,0

Maßangaben in mm

je Wagen sind 2 Rollen feststellbar



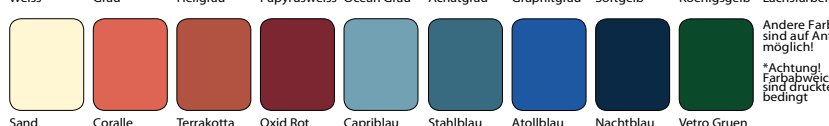
OP-und Behandlungstisch

ZUBEHÖR

Im folgenden finden Sie Zubehör/ Ersatzteile für unsere Tische.
Dieses Zubehör ist für viele Tischvarianten erhältlich.

Landolitplatte röntgenfähig

Art.-Nr. Z-1007	Farbe passend zur Tischausführung	B Tischmaß	L Tischmaß
--------------------	-----------------------------------	---------------	---------------



Andere Farben
sind auf Anfrage
möglich!
*Achtung!
Farbabweichungen
sind drucktechnisch
bedingt

OP-Platte Edelstahl - ohne/ mit Rand und Abfluß

Art.-Nr.		B	L
Z-1008	Ohne Rand und Abfluß	500,0	1400,0
Z-1009	Mit Rand und Abfluß	500,0	1400,0
Z-1010	Mit Rand, Abfluß und Mittelrinne (Pathologie geeignet)	500,0	1400,0

Maßangaben in mm

Strahlenfuß Edelstahl - nivellierbar

Art.-Nr.	Außenmaße ca. B x L im Kreuzverbund	B	L
Z-10011		4XXX	1XXX
	Fußteil für Bodenverschraubung Anfertigung auf Anfrage		

Maßangaben in mm

Im folgenden finden Sie Zubehör/ Ersatzteile für unsere Tische.
Dieses Zubehör ist für viele Tischvarianten erhältlich.

Eimer Edelstahl 18/10 mit geschlossenem, verstärkten Bodenreifen

Art.-Nr. Z-100	10,0 L Eimer Edelstahl 18/10 graduirt in 1 Liter Sklalierung	H 265,0	D 300,0
Art.-Nr. Z-1009	12,0 L Eimer Edelstahl 18/10 graduirt in 1 Liter Sklalierung	B 290,0	L 310,0
Art.-Nr. Z-1010	15,0 L Eimer Edelstahl 18/10 graduirt in 1 Liter Sklalierung	B 330,0	L 325,0



Schalen & Tablett Edelstahl

Art.-Nr. Z-1008	Abwurf-Instrumentenschale 200 x 150 inkl. Halter- / Rohrhalter	B 500,0	L 1400,0
--------------------	---	------------	-------------



Art.-Nr. Z-1008	Tupferchale D=200 inkl. Halter- / Rohrhalter	B 500,0	L 1400,0
--------------------	---	------------	-------------

Art.-Nr. Z-1008	Instrumentenablagetabrett mit Rand 350x 300 inkl. Halter- / Rohrhalter	B 500,0	L 1400,0
--------------------	---	------------	-------------



Maßangaben in mm